

SuperJack SJ SW6010



actuators



Control box



SJ A802



Photocells



bevestigingsset



druknop opbouw

SuperJack Europe BV
www.superjackeurope.nl
info@hekopener.nl
+31-20-489 9459



HANDLEIDING VOOR DE INSTALLATIE VAN DE ELEKTRISCHE AUTOMATISCHE DEURDRANGER

Bestudeer deze vooraf uitvoerig.

Let Op:

Wij adviseren u stap voor stap te installeren (dus niet alles, d.w.z. drukknop, fotosensor, sleutelschakelaar etc., tegelijk), want als er dan ergens iets niet naar behoren functioneert, weet u niet bij welke installatie er mogelijk iets mis is gegaan.

Bevestigingsmiddelen:

Bij dit type deurdranger worden de bevestigingsmiddelen geleverd om alles schroefbaar aan te brengen. Wilt u lassen? Vraag dan naar de lasplaten.

- . Extra handzender(s) te bestellen tegen € 36 per stuk
- . Er kunnen standaard 8 handzenders per opener geprogrammeerd worden.

Meer kan ook, raadpleeg ons even voor de mogelijkheden,- eventueel ook te bedienen met uw (mobiele) telefoon.

INTRODUCTIE

1.1 Elektrische en mechanische specificatie

Spanning Toevoer:	210 - 230 VAC, 50H
Batterij:	12VDC / 4-7 AH
Vermogen:	150W (MAX) / 5W (STANDBY)
Spanning/vermogen Verbruik Van De Motor:	12VDC/10A, 120W (MAX)
Spanning/vermogen Verbruik Van De Ontvanger:	12VDC, 2W (MAX)
Spanning/vermogen Verbruik Van De Accessoires:	12VDC, 3W (MAX)
Zekeringen:	2 X 10 AMP
Temperatuurgrenzen:	VAN -20°C^+55°C

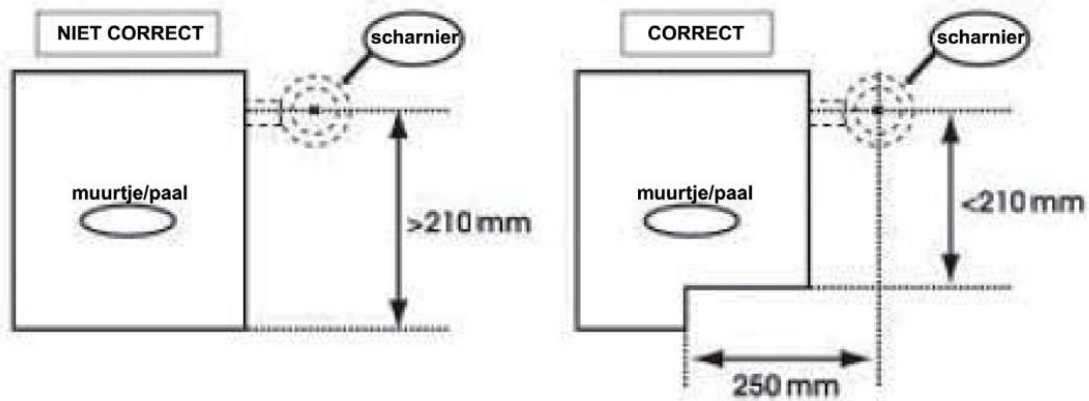
1.2 Algemene kenmerken

- te gebruiken voor enkele draaideuren / poorten. (voor een dubbele deur of poort kunt u een 2emotor bij bestellen (SJ P602)
- Regelbare krachtinstelling zorgt voor een veilige werking.
- optioneel accessoire SJ A815 back-up batterij.
- De handzender werkt volgens de rolling code (steeds weer nieuwe persoonlijke code) techniek .
- De automatische sluitingstijd, indien ingesteld, bedraagt 30 seconden (zie blz. 15)
- Beveiliging tegen te lage voltage van de batterij.
- Het wordt sterk aangeraden de motor kabel niet te verlengen.

BELANGRIJK:

Als het scharnier van uw poort/deur verder dan 210 mm van het scharnierpunt van de actuator zit, de situatie zodanig veranderen dat de afstand minder is dan 210 mm

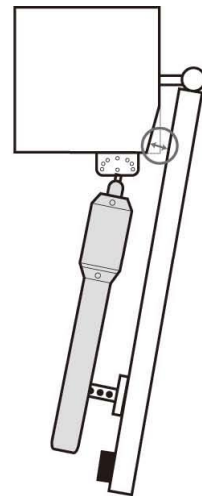
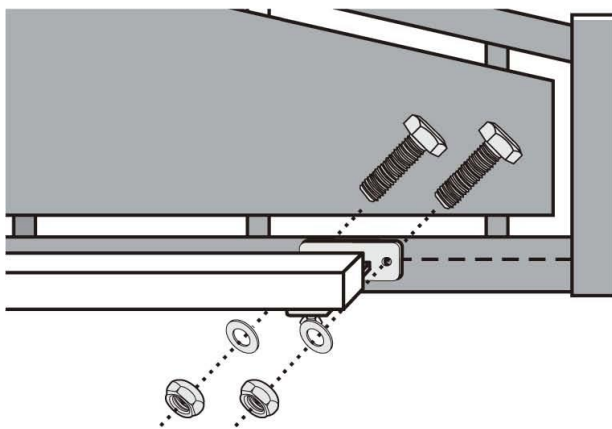
Installatie handleiding voor de SuperJack SW6010



Bevestig de arm aan deze bevestigingsbeugel

Belangrijk is dat de actuator waterpas/horizontaal gemonteerd wordt en ook waterpas blijft draaien.

Bevestig de metalen beugel op uw poort/deur en controleer of de arm de bevestigingsstrip niet raakt.



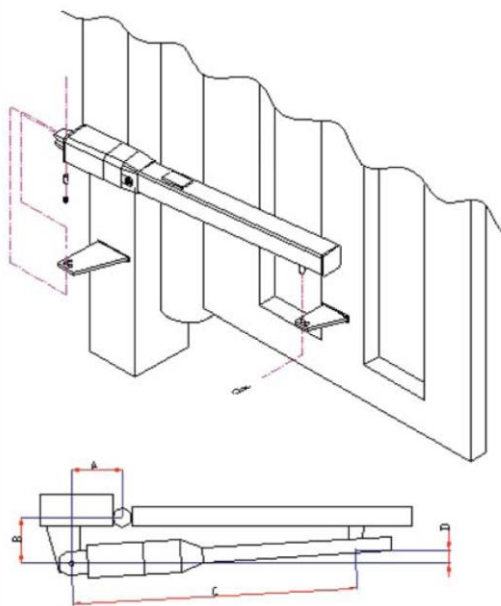
De poort/deur heeft een eindstop nodig.

Waar u die plaatst kunt u zelf bepalen. Als er geen eindstop is zal de opener automatische stoppen als de pin het einde van de spindel bereikt heeft

Als er geen eindstop wordt toegepast en u wilt de deur/poort eerder dan bij het bereiken van de eindstop laten stoppen, bestel dan de afstandhouder (€ 12). Deze kunt u dan op de actuator plaatsen en stopt de deur/poort op ieder gewenste punt.

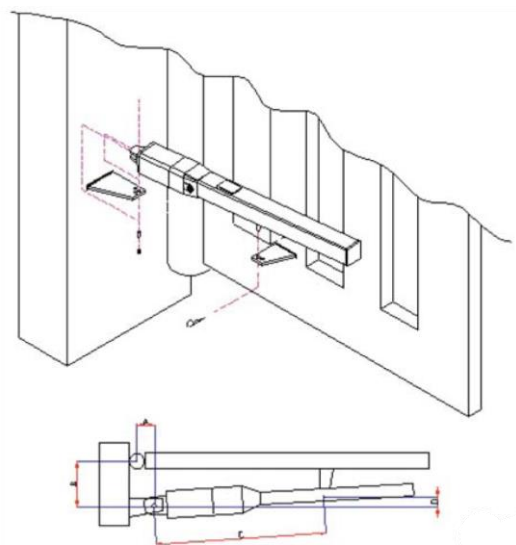
naar binnen draaiend

Installatie handleiding voor de SuperJack SW6010



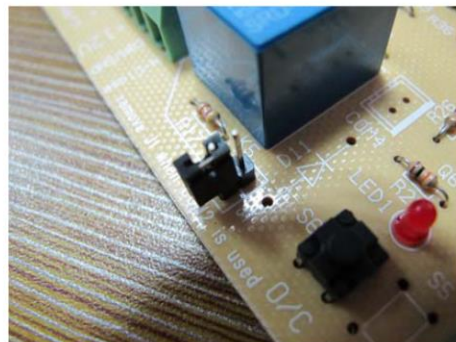
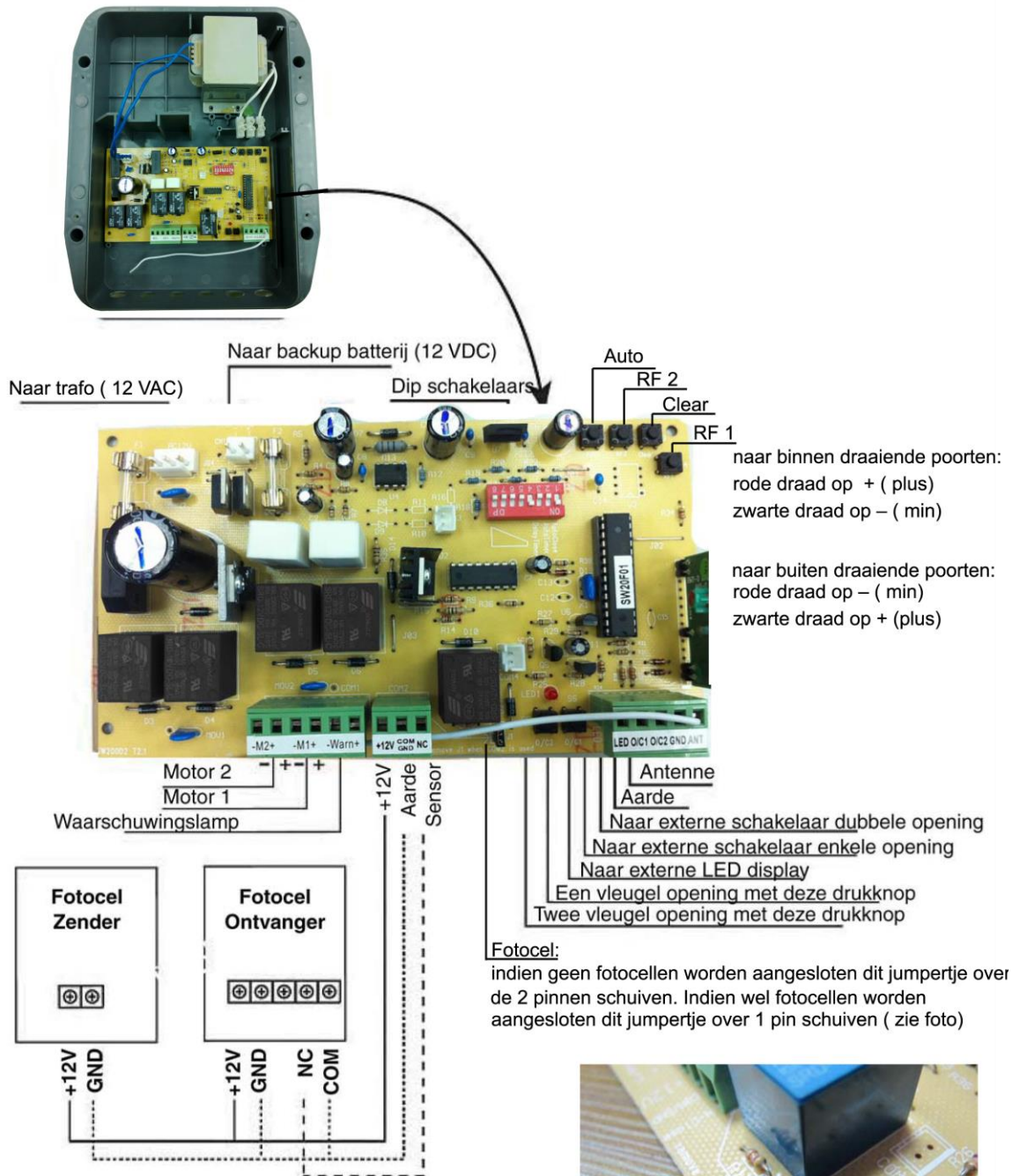
Opening hoek	A (cm)	B (cm)	C (cm)	D(cm)
90	8	14-20	76	5
		>20	76	B-15
110	12	14-20	76	5
		>20	76	B-15

naar buiten draaiend



Opening hoek	A (cm)	B (cm)	C (cm)	D(cm)
90	8	10	48	6
110	12	10	48	6

AANSLUITSCHEMA



STROOMBEDRADING

Installatie handleiding voor de SuperJack SW6010

De 220VAC bevestigt u op de daarvoor bestemde aansluitpunten en wordt dan op de printplaat aangesloten.

De accu kunt u op de betreffende pinnen op de printplaat aansluiten.

De bedrading binnen in de control box hoort er uit te zien als de onderstaande foto.

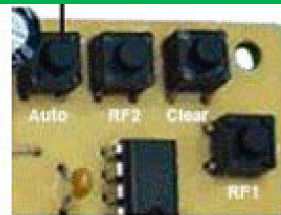


Let op:

De 220/230 V bedrading aanbrengen in de rechter 2 openingen .

De linkeropening is fabrieksmatig dichtgeseald-dus niet gebruiken

(geen aardedraad toepassen)



Programmeren van openen en sluiten:

Voer de programmering uit alvorens dit product in gebruik te nemen, anders zal het systeem het hek onjuist bedienen.

Verwijder alle mogelijke obstakels

Om te beginnen drukt u op de knop "Auto" op de printplaat gedurende 3 seconden terwijl de printplaat aan staat. Laat de knop los en het apparaat zal als volgt reageren:

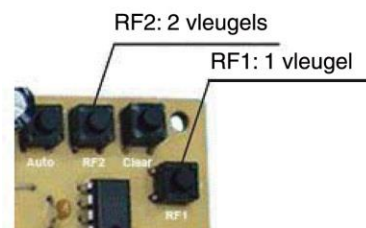
1. U hoort 1 minuut tikken, daarna zal het systeem de poort/hek sluiten, of als al gesloten is starten met het inlezen. Voordat de motor beweegt zal eerst de waarschuwingslamp (indien aangebracht) gedurende 3 seconden knipperen. Indien niet aangebracht hoort u alleen gedurende 1 minuut een klik geluid..
 2. Daarna gaat de poort 3 x open en dicht en weet de printplaat waar de eind- en de beginstand is. Anders denkt hij de volgende keren dat het een obstakel is. Dit 3 x sluiten/openen is alleen bij de inleerfase.
 3. Na succesvolle leergang is het systeem klaar voor gebruik.
- Mocht de LED nog knipperen dan is de programmering mislukt- check nogmaals of er geen obstakel in de weg ligt en probeer opnieuw.

Let op : Het programmeren van de open en sluit cyclus kan alleen gedaan worden als de poort/deur niet te zwaar is. Moch de poort/deur te zwaar zijn kijk dan op pagina 11 (krachtinstellingen) van deze handleiding teneinde de motor meer kracht te geven.

AFSTANDSBEDIENING



Kies de rode (A) knop voor de programmering. De andere knop (B) kan gebruikt worden voor andere doeleinden.



Programmeren van de afstandsbediening:

A. Afstandsbediening A knop

1. Druk gedurende 3 seconden op de "RF2" toets op de printplaat
2. De LED zal uitgaan
Druk op de A knop op de afstandsbediening,
LED zal 3x knipperen (programmering succesvol)
Of na 10 seconden uitgaan zonder knipperen
(programmering mislukt probeer opnieuw)
3. Herhaal stap 1 en 2 om andere afstandsbedieningen in te stellen

B. Afstandsbediening B knop

Druk gedurende 3 seconden op de "RF1" knop op de printplaat en vervolg met stappen 2 en 3 zie hierboven.

N.B. Er kunnen maximaal 8 afstandsbedieningen geprogrammeerd worden.

Mocht U meer afstandsbedieningen willen gebruiken, schaf dan het sleutelloos bedieningsstelsel aan, u werkt dan met magneetkaarten i.p.v. de handzenders, of schaf de telefoonmodule aan.

Bediening

de bediening is erg eenvoudig: bij 1 keer drukken opent de poort/deur zich, bij weer drukken sluit de poort/deur

INFRAROOD FOTOCCELL



Werking van de fotocel

Bepaal een geschikte plaats voor de fotocellen. De fotocellen dienen recht tegenover elkaar uitgelijnd te zijn. Directe inval van zonnestralen zoveel mogelijk vermijden. Sluit ze aan op de printplaat in de 12V, de COM/GND en de NC (sensor) aansluiting (zie tekening op pagina 11).

Sluit het systeem aan en test de werking van de fotocellen door de infrarood straal te onderbreken. Het relais in de ontvanger dient te klikken en de LED indicator knippert.

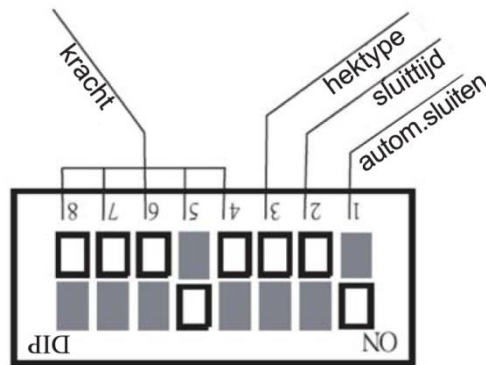
1. Tijdens het openen: als de infrarood straal wordt onderbroken zal het systeem gewoon doorlopen

2. Tijdens het sluiten:

Als de infrarood straal onderbroken wordt zal het systeem omkeren en weer openen

INSTELLINGEN VAN DIP SWITCHES

Installatie handleiding voor de SuperJack SW6010



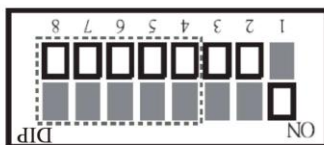
Knopnr	Functie	Aan	Uit
1	automatisch sluiten	ja	nee
2	autom. sluiten timer	60 sec.	30 sec.
3	hektype	zwaar hek	licht hek
4-8	kracht	aan	uit

Let op:

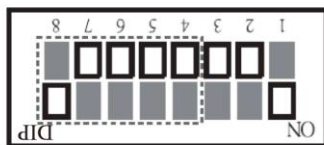
De krachtafstelling dient gedaan te worden tijdens het afstellen van het openen en sluiten.

Geschatte kracht

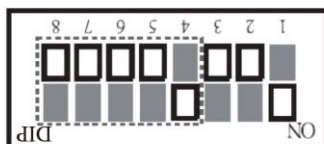
Schakelaar 4	Schakelaar 5	Schakelaar 6	Schakelaar 7	Schakelaar 8	Alles uit
1.0A	2.0A	3.0A	3.7A	4.5A	5.2A



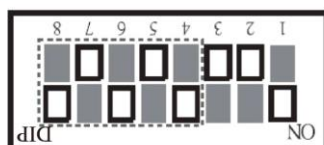
Maximale kracht



Eén na hoogste kracht



Minimale kracht



Indien meerdere knoppen ingeschakeld zijn zal het systeem automatisch de laagste waarde meten

SPECIFICATIES

Model	SuperJack swing gate opener
Voeding	230VAC +/- 10%, 50HZ.
Motor	12VDC
Max. opening	120°
Looptijd	circa 8 seconden
Werkings temperatuur	-20°C - +65°C
Zekering	ja
Uitgerust voor backup batterij	ja
Automatisch sluiten	Instelbaar(30 of 60 seconden)
Aansluitmogelijkheden	zwaailamp, fotocel, batterij, drukknop, sleutelschakelaar
Frequentie	433.92 MHz.
Afstand	ongeveer 15-20 meter

Aansluitingen op de printplaat van meegeleverde accessoires

drukknop:

- . 1 draad op "Ground"
- . andere draad op O/C aansluiting

waarschuwingslamp (optie)

- .1 draad op min aansluiting bij "warn"
- . andere draad op plus bij "warn"

Accu/Batterij (optie):

bedrading aansluiten op de 2 pinnen (- en +)

Manual: versie 20200504